

概述

HS2115 是一款输入 8V-30V，内置 High-side 以及 Low-side, 可支持 3.1A 持续输出电流, 具备高性能的负载响应以及输入电压响应能力, 同时具有恒流和精确的恒压控制环路实现负载调整率和线性调整率。

HS2115 无需外部补偿, 可以依靠自身内置稳定环路实现恒流以及恒压控制。

HS2115 是一款应用极简, 性能卓越, 稳定可靠的恒压恒流降压型 DC-DC 转换器

特点

- 输入电压8V-30V
- 输入带过压保护32V
- 内置 High-side
- 内置 Low-side
- 可支持3.1A持续输出电流
- 内置恒流以及恒压控制环路
- 恒压精度 $\pm 3\%$
- 无需外部补偿
- 135k Hz固定开关频率
- 支持MLCC
- 超简洁应用线路
- 短路保护 (SCP), 过热保护 (OTP), 过流保护 (OCP), 过压保护 (OVP)
- SOP-8L封装形式

应用范围

- 汽车充电器
- 照明灯
- 便携式设备供电电源

订购信息

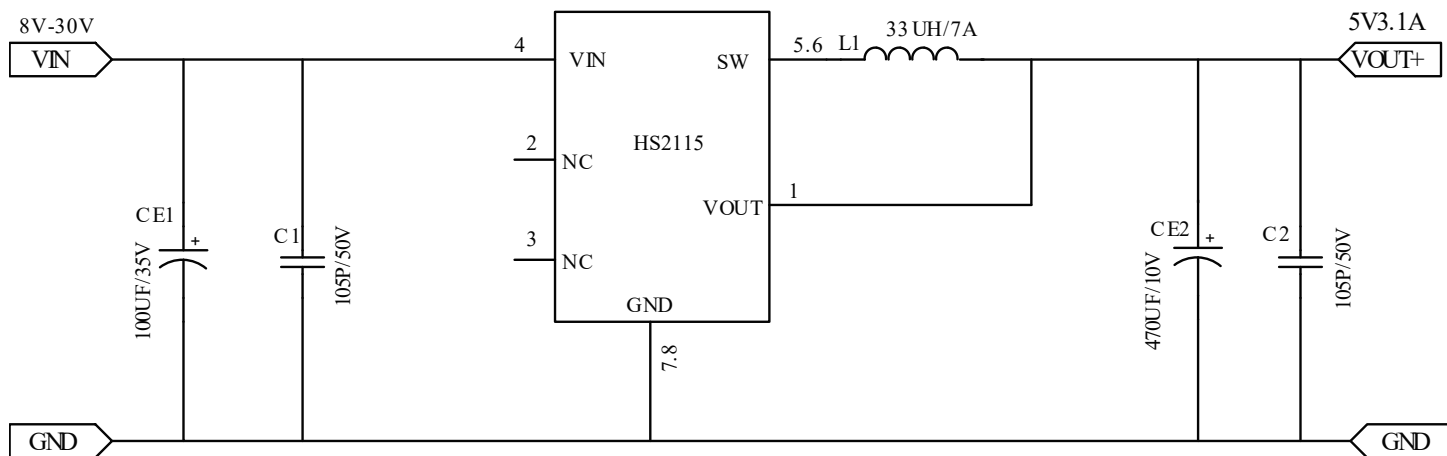
芯片型号	温度范围	封装型号	引脚数量	包装方法	顶标
HS2115	-40°C~140°C	SOP-8L	8	编带	HS2115 XXXXXX

注: 顶标(XXXXXX)的丝印批次会根据生产的时间推移, 而跟着更改。

引脚定义

脚位	名称	说明
1	VOUT	输出电压检测
2	NC	
3	NC	
4	VIN	电源输入脚，并一个100UF/50V 电解电容和一个0.1UF/50V-1UF/50V贴片电容到地，这两个电容尽量靠近VIN脚
5, 6	SW	开关
7, 8	GND	地

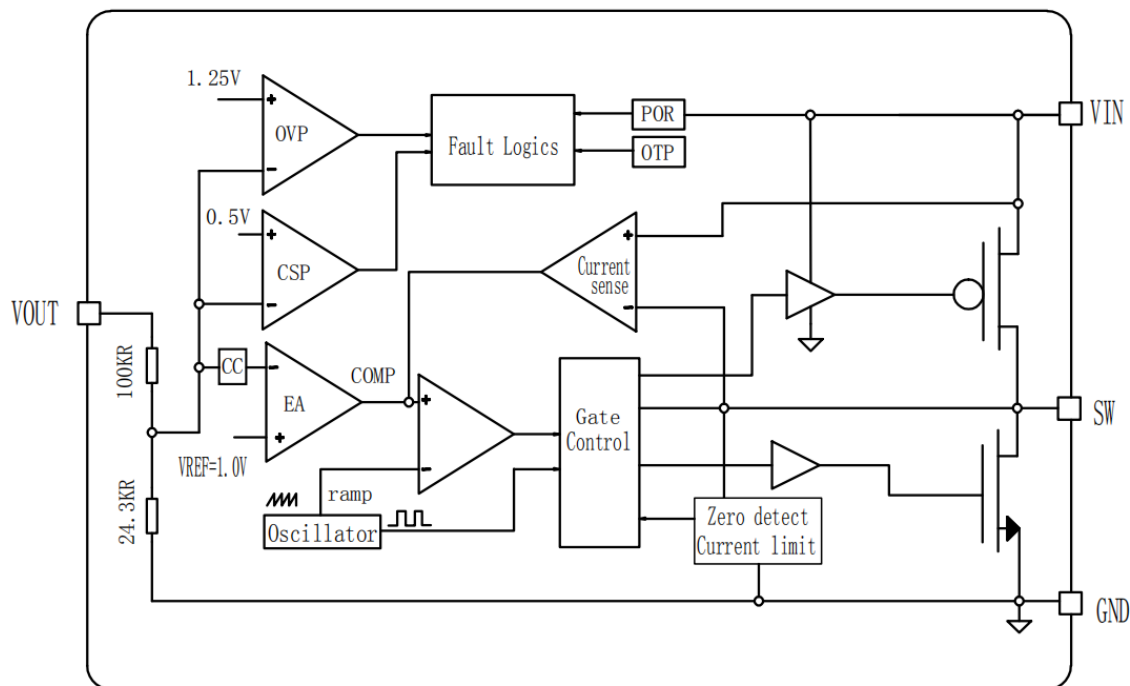
典型应用



备注：1. CE1 及 C1 电容尽量靠近芯片的 VIN 引脚；

2. VOUT 引脚取输出电容后。

原理框图



额定电气参数 (at $T_A = 25^\circ\text{C}$)

电气特征	条件	条件	单位
输入到地		-0.3 to 32	V
开关到地		-0.3 to 32	V
输出电压检测到地		-0.3 to + 20	V
结与环境热阻		105	$^\circ\text{C}/\text{W}$
工作温度		-40 to 150	$^\circ\text{C}$
储存温度		-55 to 150	$^\circ\text{C}$
焊接温度 (焊接10秒)		260	$^\circ\text{C}$

规格参数

电气特征	符号	条件	最小	典型	最大	单位
输入电压	V _{IN}		8	-	30	V
欠压阈值	V _{UVLO}	上升沿	-	7.3	-	V
		下降沿	-	6.7	-	V
欠压延迟			0.3	0.5	0.8	V
静态电流	I _{CCQ}	V _{FB} = 1.5V, 强制关断	-	1000	-	uA
待机电流	I _{SB}	无负载	-	1.0	2.0	mA
输出电压			4.90	5.05	5.22	V
输入过压保护	OVP	内部定义	-	32	-	V
开关频率	F _{SW}	HS2115 I _{OUT} =500mA	115	135	155	KHz
输出短路间隔时间			-	550	-	ms
输出短路电压	V _{OUT-Short}		2.0	2.4	2.8	V
功率MOS	High-Side	T _J =25°C	-	60	-	mΩ
	Low-Side		-	40	-	mΩ
热关闭温度	T _{SD}		-	150	-	°C
热关闭滞后	T _{SH}		-	40	-	°C

功能描述

输入过压保护

当HS2115检测到输入电压高于32V，芯片停止工作；当检测到输入电压低于30V，芯片重新开始工作。

系统软启动

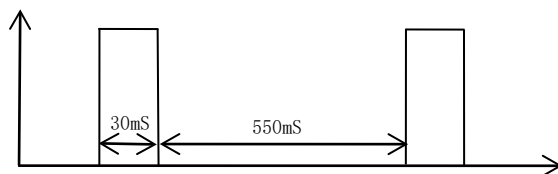
当HS2115刚刚上电或者经过短路保护后重启时，内部恒压和恒流参考源都会从0开始经过5mS缓慢升至预设值，以此避免刚刚启动时系统上出现过大的冲击电流。

恒压输出

HS2115内部反馈和PWM环路，将输出电压稳定在 $5.05V \pm 3\%$ 。

短路保护

当由于负载太重，输出电压输出降至 2.4V 以下时，HS2115 进入短路保护模式。短路保护采用打嗝的方式实现短路保护的低功耗，当发生短路状态时会有 30mS 的工作时间，在 30mS 工作时间内芯片会关闭输出 550mS 后再次尝试开启输出，尝试时间为 30mS，如短路状态继续存在，会再次关闭 550mS。当短路状态移除后系统会马上恢复输出电压。



过流保护

当HS2115芯片内部检测上MOS漏极（D）与源极（S）两端的电压差大于芯片设定值芯片进入过流保护。

线缆电压补偿

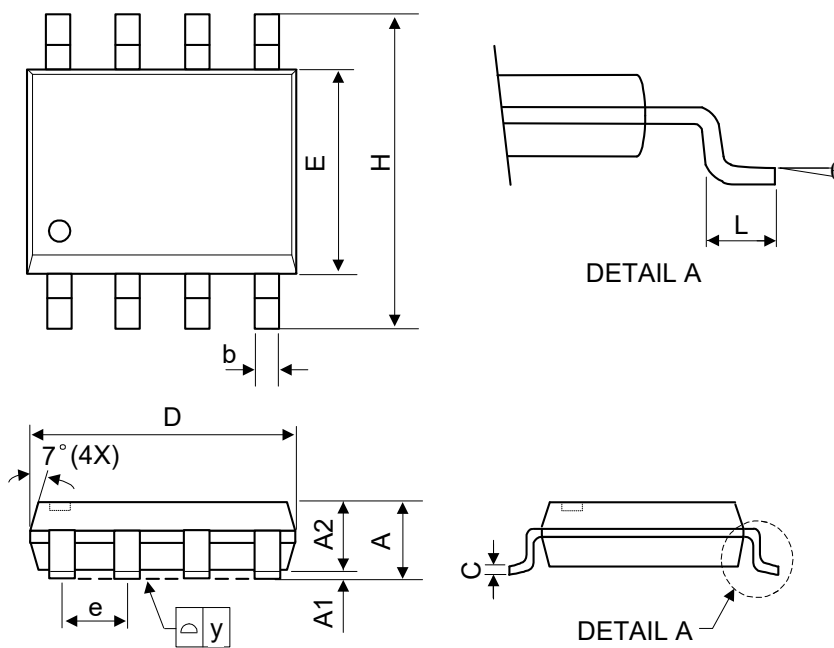
HS2115内部补偿电压范围 $0.15V-0.2V @ I_o=3.1A$

过温保护

当HS2115检测芯片内部温度达到150度时则会关闭输出，一旦冷却下降40度后重新开始工作。

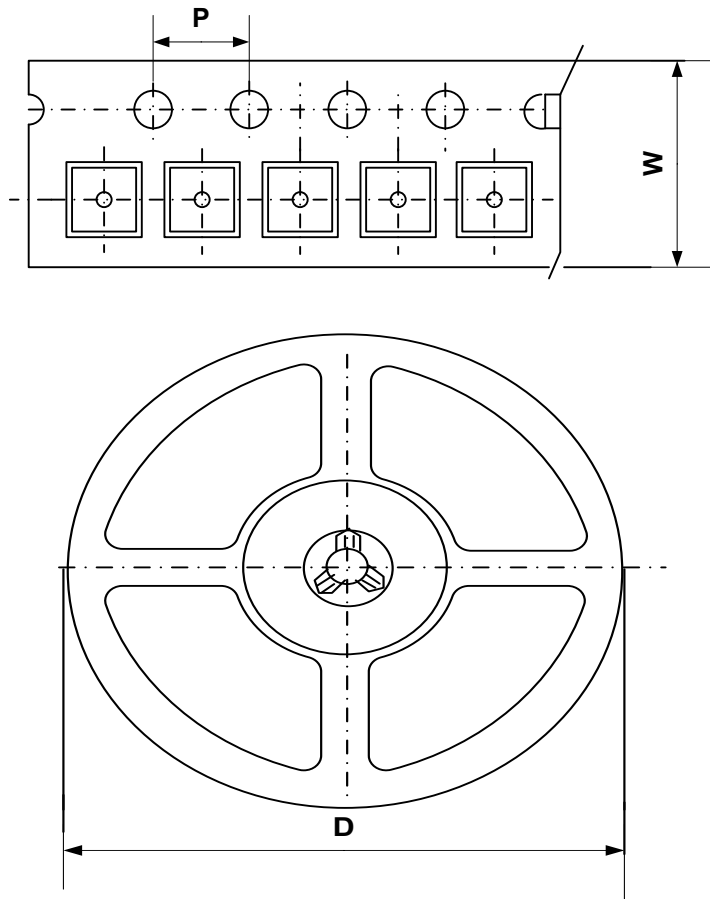
封装尺寸

SOP-8L



符号	毫米			英寸		
	最小	典型	最大	最小	典型	最大
A	-	-	1.75	-	-	0.069
A1	0.1	-	0.25	0.04	-	0.1
A2	1.25	-	-	0.049	-	-
C	0.1	0.2	0.25	0.0075	0.008	0.01
D	4.7	4.9	5.1	0.185	0.193	0.2
E	3.7	3.9	4.1	0.146	0.154	0.161
H	5.8	6	6.2	0.228	0.236	0.244
L	0.4	-	1.27	0.015	-	0.05
b	0.31	0.41	0.51	0.012	0.016	0.02
e	1.27 BSC			0.050 BSC		
y	-	-	0.1	-	-	0.004
θ	0°	-	8°	0°	-	8°

包装信息



封装	宽度 (W)	间距 (P)	卷筒直径 (D)	数量
SOP-8L	12.0±0. mm	8.0±0.1mm	330± mm	-

注：载体带尺寸，卷筒尺寸和最小包装量（数量根据生产包装而定）

- 本资料内容，随产品的改进，可能会有未经预告而更改。
- 本资料所记载设计图等因第三者的工业所有权而引发之诸问题，本公司不承担其责任。另外，应用电路示例为产品之代表性应用说明，非保证批量生产之设计。
- 本资料内容未经本公司许可，严禁以其他目的加以转载或复制等。
- 尽管本公司一向致力于提高质量与可靠性，但是半导体产品有可能按照某种概率发生故障或错误工作。为防止因故障或错误动作而产生人身事故、火灾事故、社会性损害等，请充分留心冗余设计、火势蔓延对策设计、防止错误动作设计等安全设计。